

# LE MANUEL DU PROPRIÉTAIRE

**EXTREME**  
TILT WHEELCHAIR



Chez Power Plus Mobility, nous nous soucions!

Merci d'avoir choisi un fauteuil roulant de Power Plus Mobility Inc. Nous améliorons constamment notre façon de mieux vous servir et aimerions connaître vos questions ou vos commentaires sur nos littératures, la fiabilité de nos fauteuils et le service que vous avez reçu lors de la prise de décision. choisir notre fauteuil roulant. N'hésitez pas à nous contacter via notre adresse e-mail: [customer@powerplusbility.com](mailto:customer@powerplusbility.com)

## QUESTIONS CONCERNANT VOTRE FAUTEUIL ROULANT?

Le meilleur moyen d'obtenir une réponse à vos questions est de contacter votre revendeur de fauteuils roulants agréé, qui connaît votre fauteuil roulant et qui a la formation nécessaire. Veuillez indiquer ci-dessous les informations concernant votre revendeur afin de les disposer au cas où vous auriez des questions ou des préoccupations concernant votre fauteuil roulant. Votre revendeur vous guidera dans la bonne direction pour franchir d'autres étapes.

## VEUILLEZ REMPLIR CI-DESSOUS POUR VOTRE INFORMATION:

Nom du revendeur: \_\_\_\_\_

Adresse du concessionnaire: \_\_\_\_\_

\_\_\_\_\_

Tel: \_\_\_\_\_

Serial #: \_\_\_\_\_

Date d'achat: \_\_\_\_\_

# CONTENU

Informations de garantie	1
Spécifications du fauteuil roulant	2
Guide de maintenance	3
<i>Nettoyage</i>	
<i>Lubrification</i>	
<i>Sécurité et manipulation</i>	
Guide de maintenance	4
<i>Penchée</i>	
<i>Rampes de manœuvre, bordures, escaliers</i>	
<i>Transférer en fauteuil roulant</i>	
Ouverture et fermeture du fauteuil roulant	5
<i>Ouvrir</i>	
<i>Fermer</i>	
<i>Soulever</i>	
<i>Transport</i>	
Anti-bascules	6
<i>Supprimer anti-benne</i>	
<i>Pour ajuster la hauteur</i>	
Repose pieds	7
Repose-jambes	8
Bras	9
Angle réglable au dos	10
Roues arrières	11
Roulettes	12
Combinaisons de roues	13
Pneus et antivols	14
Configuration du cylindre pour la hauteur du siège	15

Précieux client,

Chez Power Plus Mobility, nous fabriquons des produits de qualité supérieure fabriqués au Canada. Votre Le fauteuil roulant devrait vous fournir de nombreuses années de service, mais comme toute pièce d'équipement, il aura besoin de soins et de services appropriés pour fonctionner efficacement.

Cependant, nous vous suggérons d'inspecter régulièrement votre fauteuil, en recherchant les fixations desserrées, les jeux excessifs et les dommages. Nous vous recommandons également vivement de faire effectuer un entretien régulier par votre revendeur.

Veuillez compléter votre carte d'enregistrement de garantie et nous la retourner à Power Plus Mobility Inc.

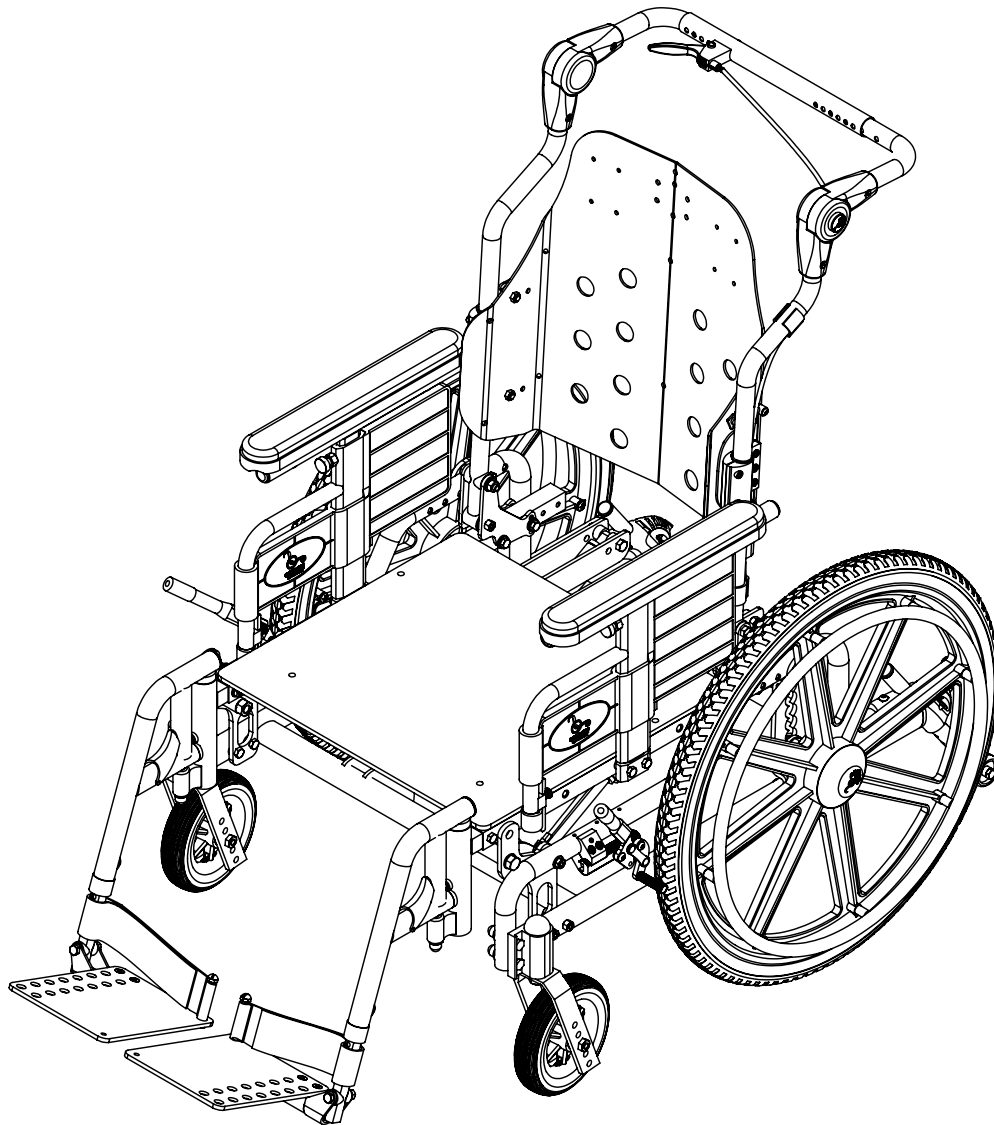
Veuillez également lire ce manuel pour vous aider à comprendre le bon fonctionnement, la sécurité et l'entretien de votre nouveau fauteuil roulant.

## GARANTIE LIMITÉE

Power Plus Mobility garantit que toutes les pièces de notre fauteuil roulant sont exemptes de défauts de la fabrication et les matériaux pour une période de deux ans à compter de la date d'achat. Les articles «d'usure» tels que les pneus, les chambres à air, les coussinets de bras et les tissus d'ameublement sont exclus de cette garantie. De plus, le cadre et les entretoises sont garantis contre tout défaut de fabrication et de matériel (à l'acheteur d'origine) pendant une période de 5 ans.

Cette garantie est invalide si le fauteuil a été endommagé suite à un accident, une mauvaise utilisation, une négligence, une application incorrecte, une réparation de service non autorisée ou l'ajout d'accessoires non approuvés par le fabricant.

Power Plus Mobility réparera ou remplacera les pièces défectueuses selon les besoins. Une autorisation de retour doit être obtenue et les pièces retournées à nous, fret payé, dans la période de garantie. Les frais de main-d'œuvre et de transport engagés pour des remplacements ou des réparations ne sont pas couverts.



SPECIFICATIONS	Extreme
SEAT WIDTH:	14" TO 36"
SEAT DEPTH:	(ADJUSTABLE): 16" TO 24"
SEAT HEIGHT:	(ADJUSTABLE): 12.25" TO 18.25"
Tilt ANGLE:	0° TO 25°
BACK ANGLE:	(ADJUSTABLE): 0°, 5°, 10° OR 15°
ADJUSTABLE STROLLER HANDLE:	0° TO 180°
WEIGHT CAPACITY:	UP TO 600 lbs.
WEIGHT OF CHAIR:	60 lbs. (APPROXIMATELY)
	DYNAMIC TILT ADJUSTMENTS 0° TO 25°
	TWO-WAY LOCKING GAS STRUT
	SINGLE RELEASE, DUAL CYLINDERS
	STANDARD LOCKOUT COLLARS

Votre fauteuil roulant est conçu pour vous offrir de nombreuses années d'utilisation sans problèmes et avec les soins appropriés. Certains travaux de maintenance peuvent être effectués à domicile, mais nous vous recommandons d'effectuer un entretien périodique chez votre revendeur.

La fréquence de maintenance dépend fortement du type d'utilisation et votre revendeur peut vous conseiller au mieux sur l'intervalle de temps.

## NETTOYAGE

Toutes les pièces chromées et peintes peuvent être nettoyées avec un nettoyant doux non abrasif tel qu'un nettoyant pour vitres. Les taches tenaces ou la rouille peuvent être éliminées avec un nettoyant pour chrome automobile.

Les bras et la garniture en nylon doivent être nettoyés avec une solution d'eau et de savon doux. Les deux doivent être bien rincés à l'eau claire pour éliminer tous les résidus de savon. Les roues et les roulettes moulées doivent également être nettoyées avec une solution d'eau et de savon doux.

## LUBRIFICATION

Votre fauteuil roulant a été fabriqué en plastique, acier, aluminium et chrome poli à faible coefficient de frottement afin de réduire les frottements et l'usure. Cependant, une utilisation légère de lubrifiant fin, tel que le WD40 ou un aérosol de silicone réduira le frottement et l'usure, ce qui facilitera l'utilisation de votre fauteuil.

## SÉCURITÉ ET MANUTENTION

Pour manipuler votre fauteuil en toute sécurité, vous devez comprendre le but et la fonction de votre modèle de fauteuil roulant. Reconnaître les limites des chaises augmentera votre niveau de confiance.

## PENCHÉ

Il faut éviter autant que possible de se pencher, car ce transfert de poids réduira la stabilité. Lorsque vous vous penchez en avant ou sur le côté, assurez-vous que les roulettes sont tournées dans la direction dans laquelle vous vous penchez, car cela allongerait l'empattement et augmenterait la stabilité. Assurez-vous également que les freins sont bien enclenchés pour empêcher votre fauteuil de rouler.

## MANEUVERING RAMPS, CURBS, STAIRS

Penchez-vous vers l'avant dans votre fauteuil, en prenant du poids par-dessus les roulettes avant lorsque vous montez des pentes. En descente, faites-le lentement en contrôlant votre vitesse à l'aide des poignées et non de la roue. Pour monter un trottoir, utilisez la méthode de basculement, tirez le fauteuil vers l'arrière et sur le trottoir. Pour descendre un trottoir, inclinez-vous et redressez-vous en arrière ou roulez-vous en avant très lentement.

Il est tout à fait interdit d'utiliser votre fauteuil sur un escalier roulant, recherchez plutôt l'ascenseur le plus proche. Monter ou descendre les escaliers doit être fait avec au moins deux préposés en tout temps.

## TRANSFERRING IN A WHEELCHAIR

Un accompagnateur est recommandé pour stabiliser le fauteuil et vous aider à vous soulever, si nécessaire. Le meilleur moyen d'effectuer les transferts est le suivant:

- Utilisez une chaise avec bras amovible ou à dossier rabattable.
- Positionnez votre fauteuil aussi près que possible de l'objet à transférer et engagez vos freins pour empêcher tout mouvement.
- Essayez de transférer des objets sur la même hauteur ou près de.

**OUVRIR:**

Assurez-vous que les freins sont désengagés. Appuyez ensuite sur l'un ou les deux rails du siège jusqu'à ce qu'ils soient complètement ouverts à la largeur maximale du fauteuil. Votre chaise est maintenant complètement ouverte et prête à être utilisée.

**FERMER**

Déverrouillez les roues et repliez les repose-pieds, puis retirez le repose-pieds de la chaise si elle est va être transporté. Face à votre fauteuil, le repose-pieds enlevé, saisissez le rembourrage du siège à l'avant et à l'arrière du centre. Puis soulevez-vous pour plier la chaise.

**SOULEVER:**

Pliez les deux repose-pieds, puis fermez la chaise en suivant les instructions ci-dessus. Engagez les verrous de roue pour empêcher les roues de tourner et soulevez le fauteuil en vous tenant au rail du siège et en poussant la poignée. Ne soulevez pas le fauteuil en vous tenant à des pièces amovibles ou mobiles.

**TRANSPORT:**

Pour les véhicules plus gros, il n'est pas nécessaire de fermer le fauteuil, mais il faut engager le verrouillage des roues du véhicule pour empêcher le fauteuil de se déplacer. Pour l'intérieur ou le coffre d'une voiture, c'est nécessaire de fermer le fauteuil en suivant les instructions de la page précédente. Soulevez ensuite le fauteuil en tenant le rail du siège, les poignées de poussée et placez-le dans le véhicule. Pour que le fauteuil soit plus facile à soulever ou à ranger, retirez le repose-pieds, les bras et les roues (essieux à dégagement rapide en option). Pour retirer le fauteuil du véhicule, soulevez à nouveau le rail du siège et les poignées de poussée.



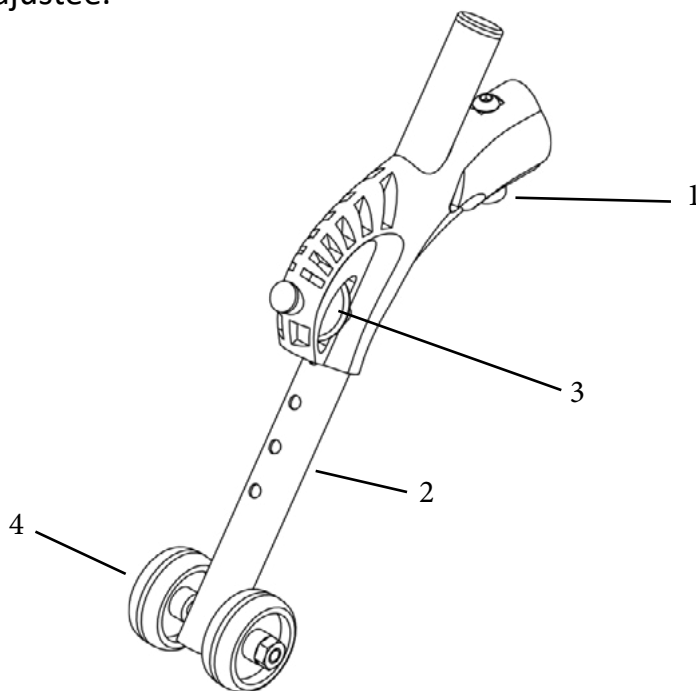
## POUR ENLEVER LES ANTI-BASCULES:

Vos anti-bascules sont utilisés pour empêcher votre chaise de basculer pendant l'inclinaison. Ceux-ci peuvent être enlevés. Cependant, ils ne doivent jamais être retirés lors de l'utilisation de la chaise.

## POUR RÉGLER LA HAUTEUR ANTI-BASCULANTE:

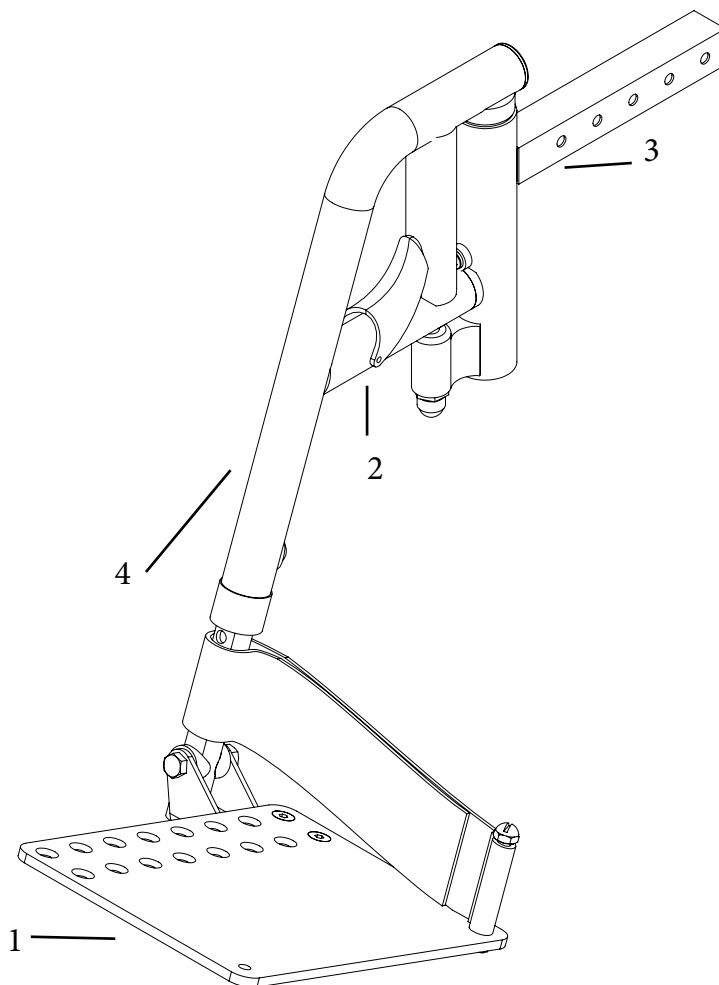
Tirez sur (3) tout en vous déplaçant (2) à la position désirée, relâchez (3) pour le verrouiller.

\* Veuillez ajuster vos anti-bascules à une hauteur de sécurité (maximum 2" de la sol). La hauteur du siège est ajustée au moyen de roues la hauteur doit également être ajustée.



Nombre	La description	Quantité
1	Boulon	1
2	Tige de réglage en hauteur anti-bascule	1
3	Tirez et relâchez la broche	1
4	Roues anti-benne	2

Le repose-pied de votre fauteuil est conçu pour se dégager et s'enlève facilement. Pour s'éloigner, retirer les pieds de la palette (1) et replier les palettes. Appuyez ensuite sur la poignée de déverrouillage (2) du mécanisme de verrouillage du repose-pied. Il se balancera sur le côté de votre chaise et pourrait alors être retiré en le soulevant et en le dégageant des goupilles de positionnement (3). Pour replacer le repose-pied de maintien sur le côté de votre fauteuil, placez-le sur les broches de montage en le laissant couler à fond, puis poussez vers l'avant jusqu'à ce qu'il s'enclenche.



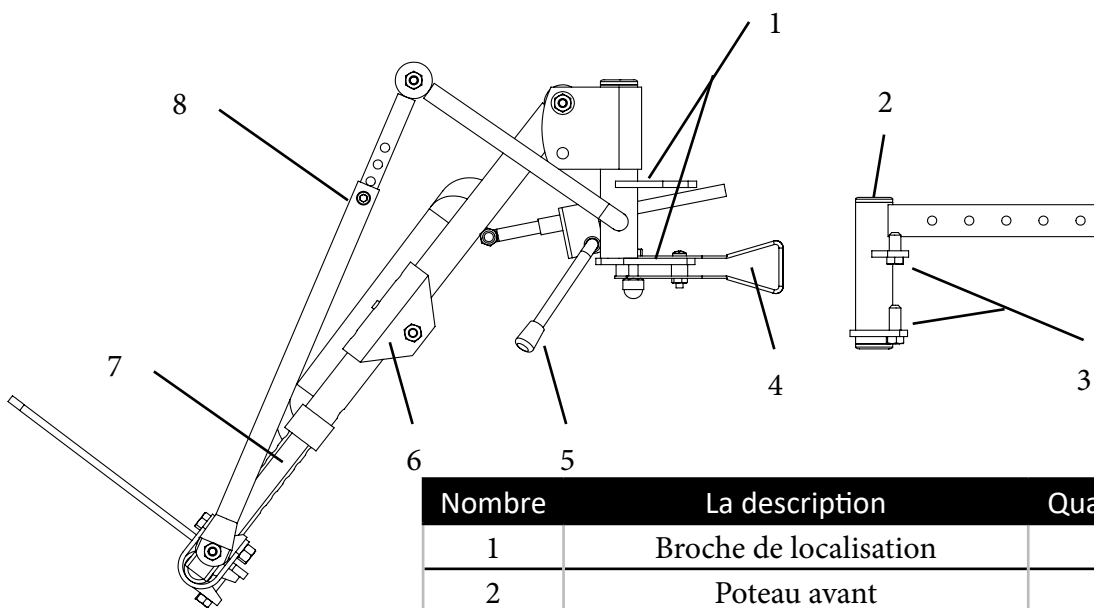
Nombre	La description	Quantité
1	Plaque de pied	2
2	Relâcher la poignée	2
3	Goupilles de montage	4
4	Tube d'extension pour repose-pieds	2

Votre repose-jambes est conçu pour être retiré et remplacé de la même manière que votre repose-pieds. Cependant, il est conseillé de retirer et de remplacer votre repose-jambes lorsqu'il est en position basse. Le fait de soulever le repose-pieds soulève le repose-jambes qui se verrouillera automatiquement en position relevée.

### OPERATING YOUR Leg rest:

Localisez 1 en 3 et basculez en place. Ceci devrait permettre à 4 de se verrouiller en place avec 3. (Assurez-vous que votre repose-jambes est bien verrouillé avant de l'utiliser. Pour retirer le repose-pieds, tirez sur la poignée de déverrouillage 4, balancez le repose-jambes sur le côté et soulevez-le. 5 et soulevez le repose-jambes Pour abaisser le repose-jambes, tirez sur 5. Pour régler la hauteur de jambe, retirez la vis 8 et réglez à la hauteur souhaitée.

\* Pour plancher bas à hauteur d'assise sur chaise, hauteur de repose-jambes plus courte tube d'extension est nécessaire.



Nombre	La description	Quantité
1	Broche de localisation	1
2	Poteau avant	1
3	Goupilles de verrouillage	1
4	Poignée de dégagement	1
5	Déclencheur surélevé	1
6	Réglage de la hauteur du coussin de mollet	1
7	Tube d'extension de hauteur de repos de jambe	1
8	Vis d'assemblage	1

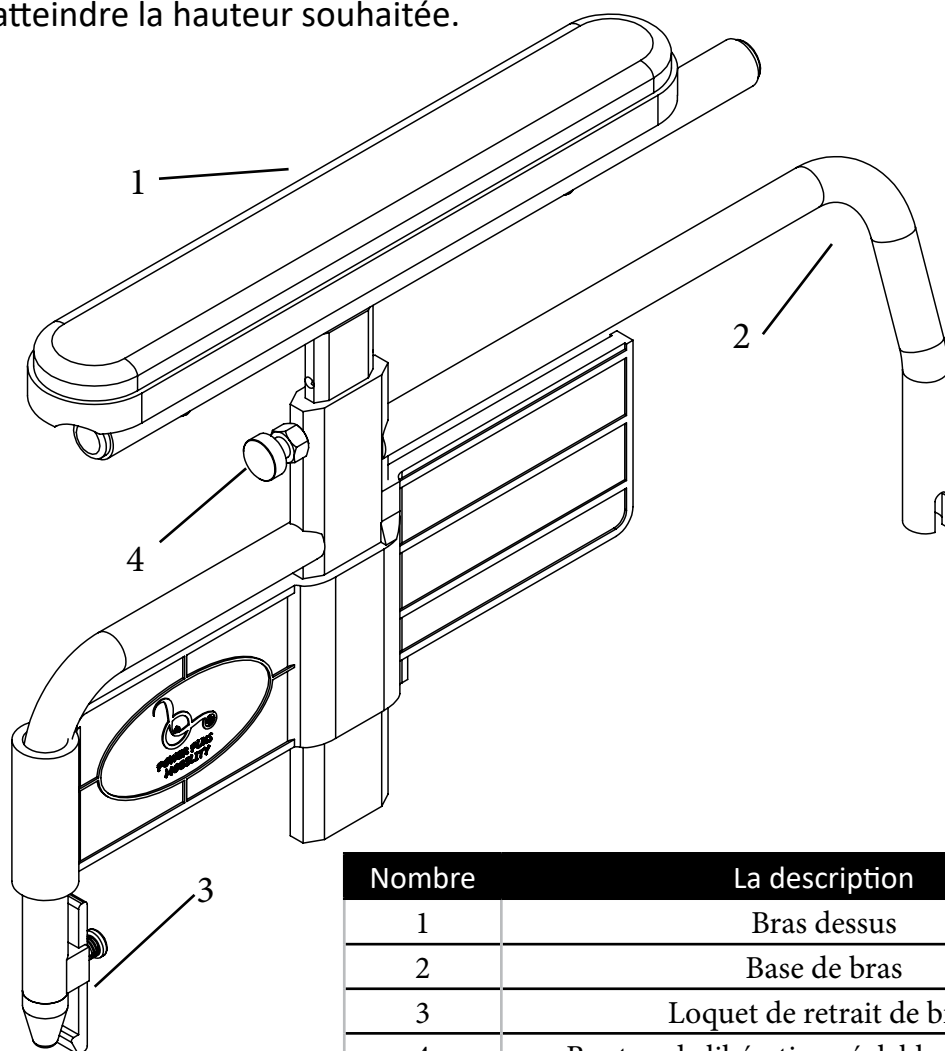
Votre chaise a des bras standard à hauteur fixe ou à hauteur réglable. Les deux styles peuvent être facilement retirés de la chaise.

### POUR RETIRER LES BRAS:

Appuyez sur le loquet de retrait du bras (3). Il va attraper et rester en position ouverte. Ensuite, soulevez le haut du bras (1) bien droit, près de l'arrière du bras. Lorsque le bras est ramené en position fermée et poussé vers le bas, la goupille de verrouillage se reverrouille.

### POUR AJUSTER LES BRAS:

Les bras à hauteur réglable offrent 5 positions de réglage. Tirez et maintenez le bouton de déverrouillage du réglage de la hauteur. Ensuite, soulevez ou abaissez le haut du bras pour atteindre la hauteur souhaitée.



Nombre	La description	Quantité
1	Bras dessus	2
2	Base de bras	2
3	Loquet de retrait de bras	4
4	Bouton de libération réglable en hauteur	1

Votre fauteuil roulant offre une fonction de dossier réglable en angle. Cette fonctionnalité est uniquement disponible avec les bras en T et permet un réglage de 5, 10 ou 15 °.

### POUR RÉGLER L'ANGLE ARRIÈRE:

Support réglable en angle X

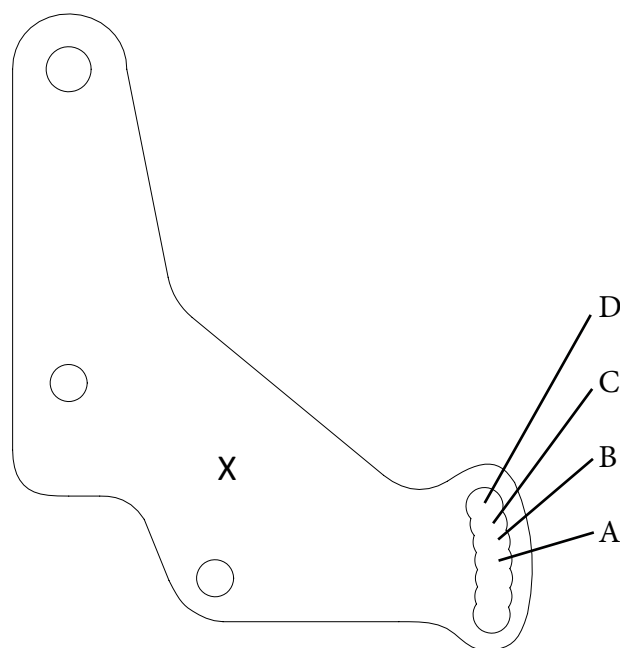
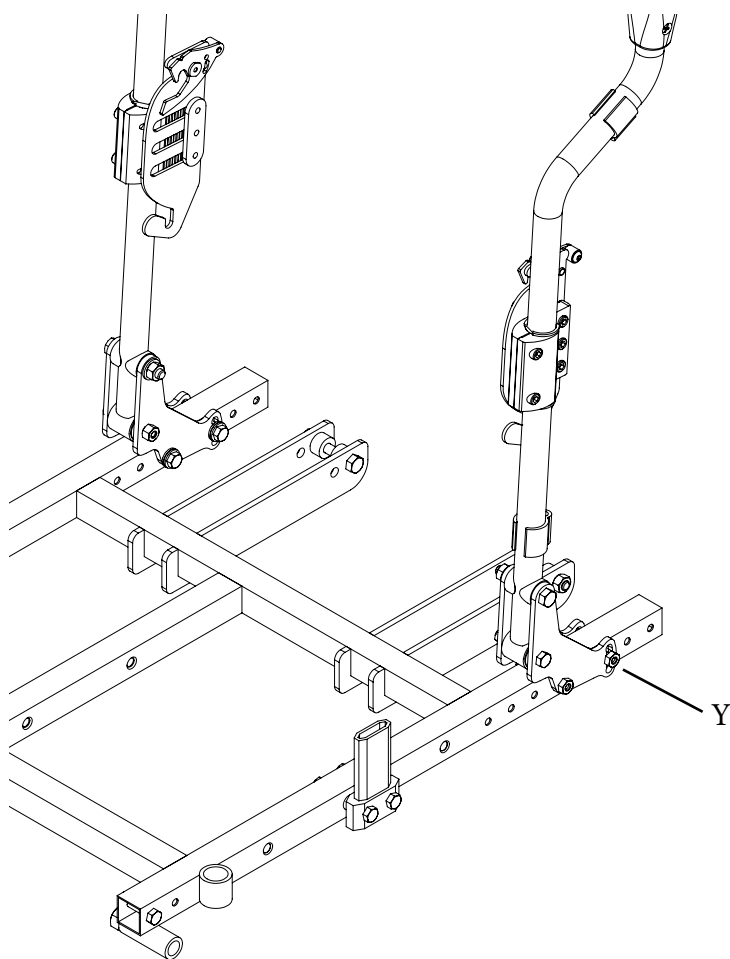
Y - Boulon hexagonal de  $\frac{1}{4}$  "x 20 x  $1\frac{3}{4}$  "

Y à A sur X égal à 90 °

Y à B sur X est égal à 95 °

Y à C sur X égal à 100 °

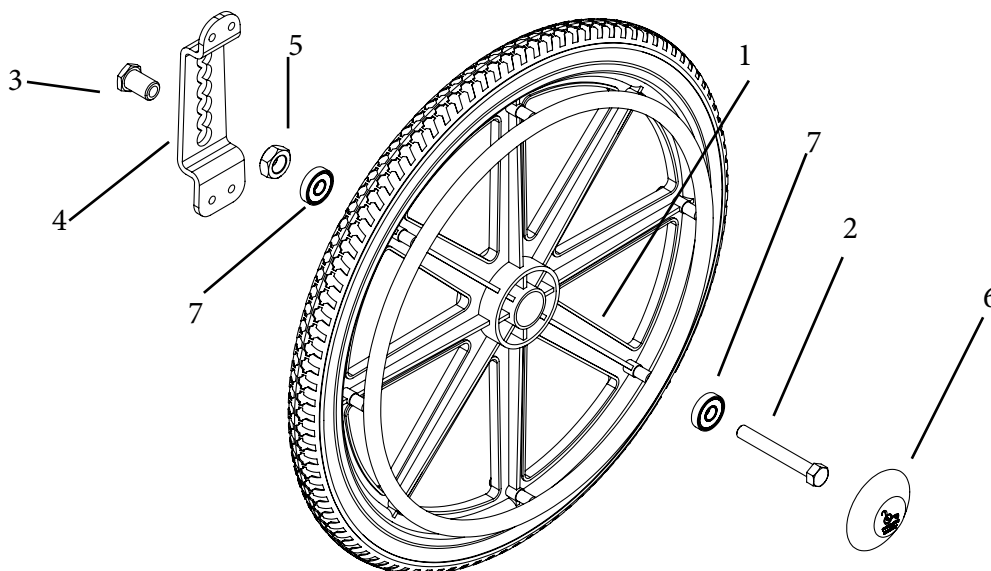
Y à D sur X est égal à 105 °



Vos roues sont en nylon moulé par injection et ne rouillent pas. Ils sont également équipés de roulements de précision étanches (7) qui ne nécessitent aucune lubrification. Cependant, ils peuvent nécessiter des ajustements occasionnels, en raison de l'usure sous utilisation normale. Trop de jeu latéral, de jeu ou de grincements sur votre roue signifient qu'il faut le vérifier. Dans la plupart des cas, le serrage du boulon d'essieu (2) corrigera cette situation. Si le grincement persiste après le réglage, il faudra éventuellement changer les roulements. Consultez votre revendeur pour assistance.

### TO ADJUST REAR WHEELS:

Retirer le capuchon de moyeu (6) pour accéder au boulon d'essieu (2), puis desserrer et retirer simplement le boulon d'essieu (2). Cela vous permet de retirer la roue arrière. Pour régler la hauteur de votre siège, le récepteur d'essieu (3) et l'écrou de récepteur d'essieu (5) doivent être desserrés et retirés. Une fois que vous avez sélectionné la hauteur de siège souhaitée, placez le récepteur d'essieu (3) et l'écrou de récepteur (5) dans la position correspondante sur la plaque d'essieu (4). Resserrer le support d'essieu (3) et son écrou (5) sur la plaque d'essieu (4). Placez le boulon d'essieu (2) à travers la roue arrière et serrez-le contre le réceptacle d'essieu (3). Ensuite, placez le chapeau de moyeu (6) sur pour protéger le boulon d'axe (2).

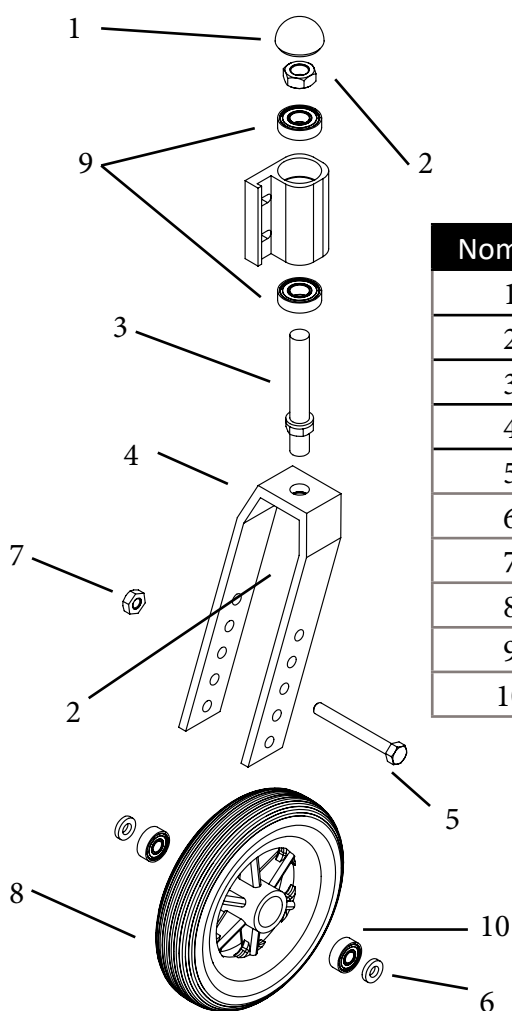


Nombre	La description	Quantité
1	Roue	2
2	Boulon d'axe	2
3	Essieu Récepteur	2
4	Plaque d'essieu	2
5	Écrou de récepteur d'essieu	2
6	Chapeau de moyeu	2
7	Roulement de précision	4

Vos roulettes sont en nylon moulé par injection et ne rouillent pas. Ils sont également équipés de roulements de précision étanches (10) qui ne nécessitent aucune lubrification.

En cas de flottement ou de traction, les roulements de la tige (9) peuvent nécessiter un ajustement ou remplacements. Pour réajuster le fauteuil sur sa poignée de poussée et retirer les capuchons anti-poussière (1) des douilles de la roulette. Serrer l'écrou de tige de fourche (2) dans le sens des aiguilles d'une montre tenant l'ensemble roulette. Vérifiez que le réglage est facile, sans jeu latéral ni fin, lors du réglage. Ne serrez pas trop car cela pourrait endommager les roulements.

Le réglage de l'essieu sur les roulements de la roulette, bien que non critique, peut également améliorer la performance. L'écrou d'essieu doit être ajusté pour permettre une marche libre et fluide roulette sans jeu latéral. Encore une fois, ne serrez pas trop car cela endommagerait les roulements.



Nombre	La description	Quantité
1	Bouchon anti-poussière	2
2	Écrou de ½"	4
3	Tige de fourche	2
4	Fourchette	2
5	Boulon de 5/16" x 2"	2
6	Rondelle en plastique de 5/16 po x 1/8 po	4
7	Écrou de blocage 5/16" mince	2
8	Roulette	2
9	Roulement de la tige	4
10	Roulement scellé	4

Votre fauteuil roulant permet différentes hauteurs de siège. Suivre le tableau ci-dessous vous permettra d'atteindre correctement la hauteur d'assise souhaitée. Lorsque vous ajustez la hauteur de votre siège, n'oubliez pas de placer vos roulettes avant à 90 °

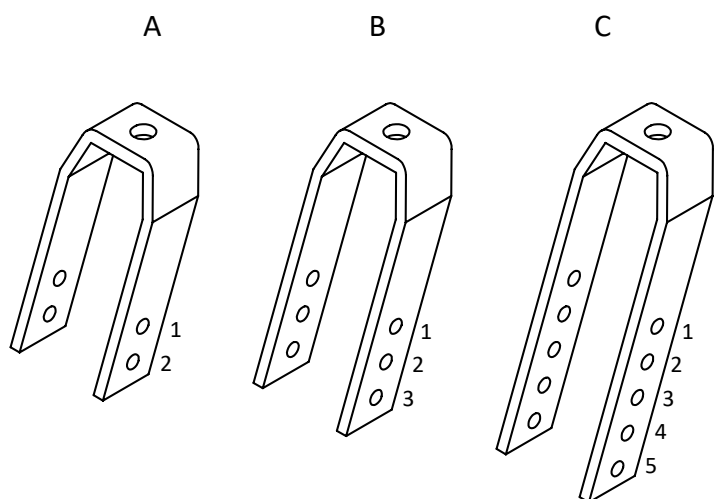


fig.1 - Roulettes

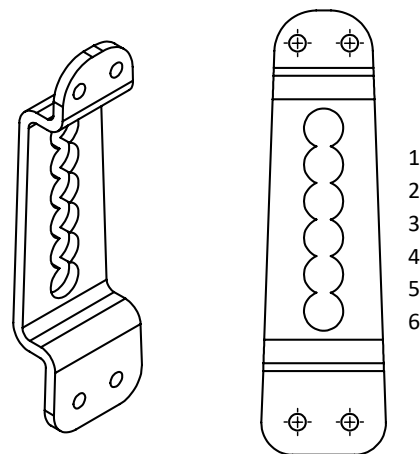


fig.2 - Essieu

STF	Roue arrière	Roulette	Fourchette (fig.1)	Trou de fourche (fig.1)	Trou d'axe (fig.2)
12.50"	20"	5"	A	2	3
13.25"	20"	6"	A	1	4
14.50"	22"	6"	B	2	4
15.25"	22"	6"	B or C	3	5
16.00"	22"	6"	C	5	6
16.00"	22"	8"	C	4	6
16.75"	24"	8"	C	4	6
17.50"	24"	8"	C	5	6
18.25	24"	8"	C	3	5



## PNEUS

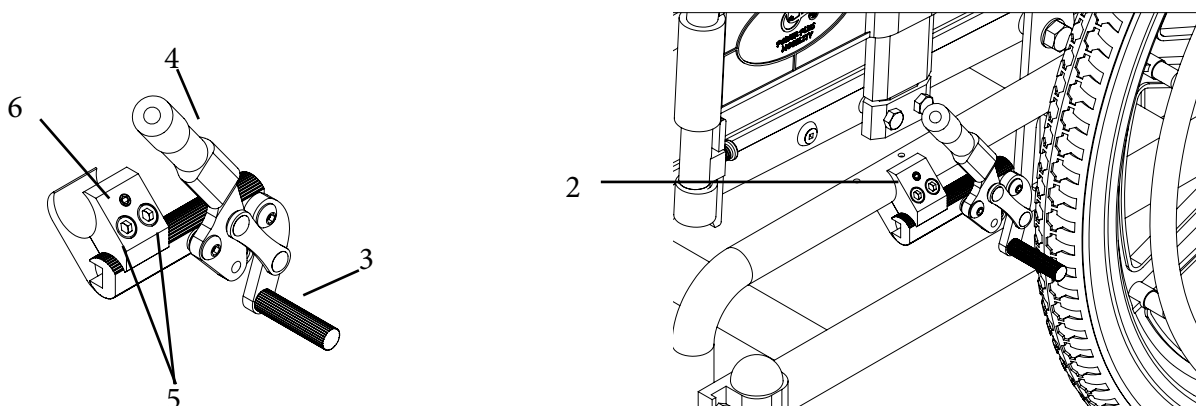
Les pneus standard de votre fauteuil sont en uréthane solide, sans entretien. Ces pneus sont fiables, durables et offrent une conduite très confortable. Cependant, si votre fauteuil est équipé de pneumatiques, ils doivent être régulièrement contrôlés pour usure et bon gonflage. La pression atmosphérique ne doit pas dépasser 40 psi. N'oubliez pas que l'air chauffé se dilate et qu'une roue de 40 psi par temps froid augmentera considérablement à l'extérieur ou dans le coffre d'une voiture exposée au soleil.

## SERRURES DE ROUES

La position du verrou de roue est préréglée en usine pour vous offrir les performances les plus sûres. Cependant, en cas d'usure des pneus et des semelles de frein (3), il peut être nécessaire de les régler de temps à autre pour des raisons de sécurité.

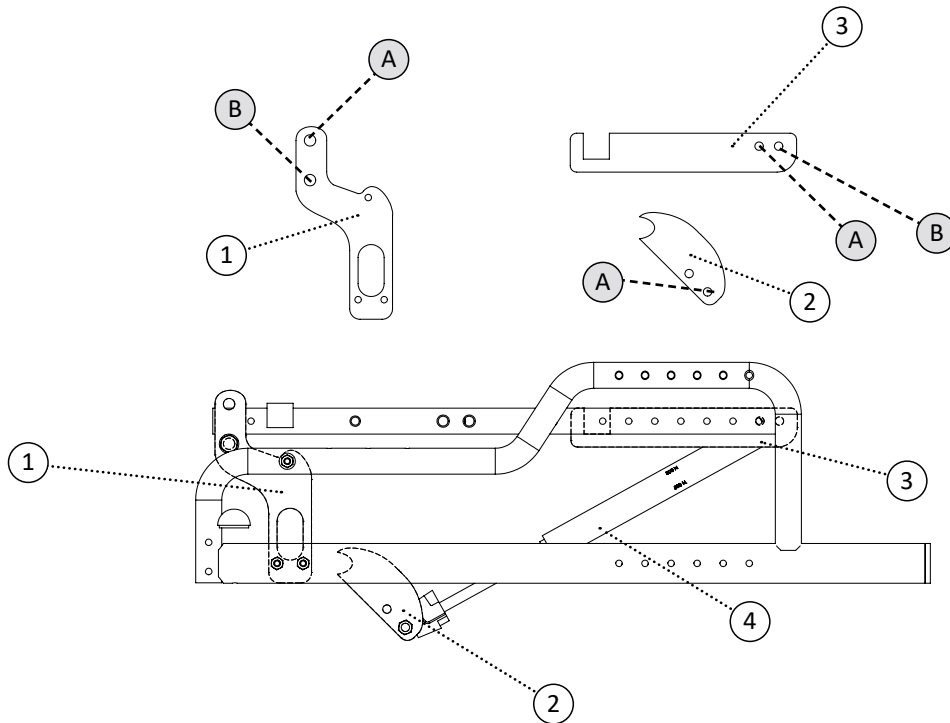
### POUR AJUSTER LES SERRURES DE ROUES:

Desserrer le boulon du support (5) et faire glisser le frein (2) vers la roue. Assurez-vous que le frein tient bien, mais que vous n'exercez pas trop d'efforts. Serrez ensuite le boulon du support en fixant l'ensemble à la position appropriée. Bien que la lubrification ne soit pas nécessaire, une application légère peut améliorer les performances.



Nombre	La description	Quantité
1	Les pneus	2
2	Boulon de support	2
3	Mâchoire de frein	2
4	Poignée de frein	2
5	Boulon de support	4
6	Clé de boulon de support	2

1



#	La description	Quantité
1	Support de pivot avant	2
2	Support de montage de cylindre de cadre inférieur (avant)	4
3	Support de montage de cylindre de cadre supérieur (arrière)	4
4	Vérin à gaz	2

Réglage	Support de cadre	Support de cylindre
la norme	1A	2A / 3A (cylindre droit 400N, cylindre gauche 400N)
Faible	1B	2A / 3B (cylindre droit 400N, cylindre gauche 400N)

Réglage du poids
0-250 lbs: 2 x 400N
250+ lbs: 2 x 550N



## EXTREME MANUEL UTILISATEUR



**POWERPLUSMOBILITY.COM**

208 Wilkinson Road | Brampton, ON | Canada L6T 4M4

Telephone (905)-614-0333 | Toll Free 1-(855)-614-0333

Fax (905)-614-0435